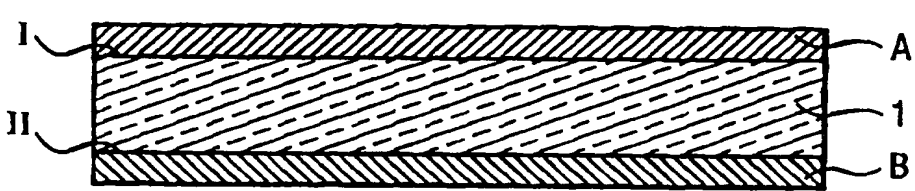




## DEMANDE INTERNATIONALE PUBLIEE EN VERTU DU TRAITE DE COOPERATION EN MATIERE DE BREVETS (PCT)

(51) Classification internationale des brevets <sup>6</sup> : <b>C03C 17/34</b>	<b>A1</b>	(11) Numéro de publication internationale: <b>WO 97/43224</b> (43) Date de publication internationale: 20 novembre 1997 (20.11.97)
<p>(21) Numéro de la demande internationale: PCT/FR97/00857</p> <p>(22) Date de dépôt international: 14 mai 1997 (14.05.97)</p> <p>(30) Données relatives à la priorité: 96/05995 14 mai 1996 (14.05.96) FR</p> <p>(71) Déposant (pour tous les Etats désignés sauf US): SAINT-GOBAIN VITRAGE [FR/FR]; 18, avenue d'Alsace, F-92400 Courbevoie (FR).</p> <p>(72) Inventeurs; et (75) Inventeurs/Déposants (US seulement): BOIRE, Philippe [FR/FR]; 77, rue de Cambronne, F-75015 Paris (FR). ZAGDOUN, Georges [FR/FR]; 32, rue Léon Maurice Nordmann, F-92250 La Garenne Colombes (FR).</p> <p>(74) Mandataire: RENOUS CHAN, Véronique; Saint-Gobain Recherche, 39, quai Lucien Lefranc, F-93300 Aubervilliers (FR).</p>	<p>(81) Etats désignés: BR, CA, CZ, JP, KR, MX, PL, US, brevet européen (AT, BE, CH, DE, DK, ES, FI, FR, GB, GR, IE, IT, LU, MC, NL, PT, SE).</p> <p>Publiée Avec rapport de recherche internationale.</p>	
(54) Title: GLAZING WITH AN ANTI-REFLECTIVE COATING		
(54) Titre: VITRAGE A REVETEMENT ANTIREFLET		
		
(57) Abstract		
<p>Glazing comprising an anti-reflective coating (A) on at least one outer surface thereof, wherein said coating consists of a stack of material layers alternately having a high and a low refractive index, is disclosed. At least some of said layers, and the end layer in particular, are pyrolysed.</p>		
(57) Abrégé		
<p>L'invention concerne un vitrage comportant sur au moins une de ses faces extérieures un revêtement antireflet "A" comprenant un empilement de couches de matériaux d'indices de réfraction alternativement forts et faibles. Au moins une partie des couches dudit empilement sont des couches pyrolysées, notamment la dernière couche.</p>		

**UNIQUEMENT A TITRE D'INFORMATION**

Codes utilisés pour identifier les Etats parties au PCT, sur les pages de couverture des brochures publiant des demandes internationales en vertu du PCT.

AL	Albanie	ES	Espagne	LS	Lesotho	SI	Slovénie
AM	Arménie	FI	Finlande	LT	Lituanie	SK	Slovaquie
AT	Autriche	FR	France	LU	Luxembourg	SN	Sénégal
AU	Australie	GA	Gabon	LV	Lettonie	SZ	Swaziland
AZ	Azerbaïdjan	GB	Royaume-Uni	MC	Monaco	TD	Tchad
BA	Bosnie-Herzégovine	GE	Géorgie	MD	République de Moldova	TG	Togo
BB	Barbade	GH	Ghana	MG	Madagascar	TJ	Tadjikistan
BE	Belgique	GN	Guinée	MK	Ex-République yougoslave de Macédoine	TM	Turkménistan
BF	Burkina Faso	GR	Grèce	ML	Mali	TR	Turquie
BG	Bulgarie	HU	Hongrie	MN	Mongolie	TT	Trinité-et-Tobago
BJ	Bénin	IE	Irlande	MR	Mauritanie	UA	Ukraine
BR	B Brésil	IL	Israël	MW	Malawi	UG	Ouganda
BY	Bélarus	IS	Islande	MX	Mexique	US	Etats-Unis d'Amérique
CA	Canada	IT	Italie	NE	Niger	UZ	Ouzbékistan
CF	République centrafricaine	JP	Japon	NL	Pays-Bas	VN	Viet Nam
CG	Congo	KE	Kenya	NO	Norvège	YU	Yougoslavie
CH	Suisse	KG	Kirghizistan	NZ	Nouvelle-Zélande	ZW	Zimbabwe
CI	Côte d'Ivoire	KP	République populaire démocratique de Corée	PL	Pologne		
CM	Cameroun	KR	République de Corée	PT	Portugal		
CN	Chine	KZ	Kazakstan	RO	Roumanie		
CU	Cuba	LC	Sainte-Lucie	RU	Fédération de Russie		
CZ	République tchèque	LI	Liechtenstein	SD	Soudan		
DE	Allemagne	LK	Sri Lanka	SE	Suède		
DK	Danemark	LR	Libéria	SG	Singapour		
EE	Estonie						

5

**VITRAGE A REVETEMENT ANTIREFLET**

L'invention concerne les substrats transparents, plus particulièrement les  
10 substrats verriers, destinés à être incorporés dans des vitrages et munis de  
revêtements antireflet.

Un revêtement antireflet est usuellement constitué d'un empilement de  
couches minces interférentielles, en général une alternance de couches à base  
de matériau diélectrique à forts et faibles indices de réfraction. Déposé sur un  
15 substrat transparent, un tel revêtement a pour fonction d'en diminuer sa  
réflexion lumineuse, donc d'en augmenter sa transmission lumineuse. Un  
substrat ainsi revêtu voit donc s'accroître son ratio lumière transmise/lumière  
réfléchie, ce qui améliore la visibilité des objets placés derrière lui. Pour obtenir  
un effet antireflet maximal, il est recommandé de munir chacune des faces du  
20 substrat de ce type de revêtement.

Une des applications les plus connues de ce type de produit est la  
protection des tableaux éclairés par une lumière placée derrière l'observateur.  
Un vitrage à effet antireflet est également très intéressant pour équiper des  
bâtiments, par exemple en tant que vitrine de magasin, afin de mieux  
25 distinguer ce qui se trouve dans la vitrine même lorsque l'éclairage intérieur est  
faible par rapport l'éclairage extérieur, ou en tant que verre de comptoir.

Il serait aussi utile d'employer ce type de produit en tant que vitrage de  
véhicule, notamment de voiture, et plus particulièrement en tant que pare-  
brise, les normes imposant des niveaux élevés de transmission lumineuse.

30 Ce qui limite actuellement l'utilisation de vitrages antireflet dans les  
bâtiments ou pour équiper des véhicules, c'est le niveau de durabilité  
mécanique et chimique qui est nécessaire pour de telles applications. En effet,  
le revêtement antireflet va se trouver disposé dans le vitrage au moins sur sa

face 1, c'est-à-dire la face du vitrage tournée vers l'extérieur de la pièce ou de l'habitacle (conventionnellement, on numérote chacune des faces des substrats verriers constituant un vitrage donné en commençant par la face qui se trouve tournée vers l'extérieur). Or cette face du vitrage est soumise à

5 beaucoup de sollicitations ; ainsi, dans le bâtiment, elle est soumise aux aléas climatiques et au nettoyage par des moyens plus ou moins abrasifs et/ou par des produits chimiques plus ou moins corrosifs. Le problème de durabilité est peut-être encore plus flagrant pour les vitrages pour véhicules : le pare-brise est soumis à l'effet abrasif du va-et-vient des essuie-glaces, aux projections

10 diverses de poussières ou gravillons, et l'ensemble des vitrages latéraux de véhicules se trouve soumis aux frottements répétés avec les lèvres en caoutchouc des portières.

Or, jusqu'ici, la majorité des revêtements antireflet proposés est obtenue par dépôt de couches minces à l'aide de techniques utilisant le vide, par

15 exemple de techniques du type pulvérisation cathodique. Ce type de technique de dépôt conduit à l'obtention de couches minces de bonne qualité, notamment optique, mais qui présentent souvent une durabilité inférieure à celle qui serait requise pour les applications envisagées plus haut. En outre, ces techniques s'utilisent en reprise, c'est-à-dire en discontinu sur les plateaux

20 de verre une fois découpés à partir du ruban de verre issu d'une ligne de production float.

Le but de l'invention est alors de pallier ces inconvénients, en cherchant à mettre au point un nouveau type de revêtement multicouche à effet antireflet qui soit performant optiquement et qui, en outre, présente une haute durabilité

25 mécanique et chimique.

L'invention a pour objet un vitrage comportant sur au moins une de ses faces extérieures un revêtement antireflet, désigné ci-après sous le terme de revêtement « A », et qui comprend un empilement de couches de matériaux d'indices de réfraction alternativement forts et faibles. L'empilement est conçu

30 de manière à ce qu'au moins une partie des couches qui le constituent soient des couches pyrolysées, de préférence au moins la dernière couche.

On peut par exemple prévoir que les premières sont pyrolysées et que la ou les dernières sont déposées sous vide.

Avantageusement toutes les couches de l'empilement sont des couches pyrolysées.

Dans le cadre de l'invention, on comprend par faces « extérieures », les faces du vitrage au contact avec l'atmosphère (à opposer aux faces dites  
5 « internes » qui sont notamment celles en contact avec la feuille intermédiaire en polymère dans un vitrage à structure feuilletée).

L'intérêt d'avoir recours à des couches pyrolysées est triple :

d'une part par pyrolyse, qu'elle soit en phase liquide, pulvérulente ou gazeuse (cette dernière étant souvent désignée sous le sigle CVD signifiant  
10 « Chemical Vapor Deposition »), on peut obtenir un vaste choix de matériaux du type oxyde, nitrure ou carbure, ou un mélange d'au moins deux de ces types de composés, présentant les indices de réfraction adéquats pour être incorporés dans un revêtement antireflet,

d'autre part, des couches pyrolysées, et c'est ce qui intéresse tout  
15 particulièrement la présente invention, présentent une durabilité chimique et mécanique généralement très élevée. De par le fait qu'elles ont été obtenues par décomposition de précurseurs à très hautes températures sur verre chaud, elles sont particulièrement solides, denses, adhérentes fortement au substrat, et résistent donc bien aux agressions mécaniques du type abrasion/frottement  
20 ou aux agressions chimiques, notamment par mise au contact d'eau, de gaz polluants, de détergents agressifs. Ce qui est très avantageux, pour garantir la durabilité de l'ensemble de l'empilement de couches, c'est que la dernière couche soit ainsi pyrolysée. Le plus simple est alors de déposer toutes les couches par pyrolyse : en effet, et c'est le troisième intérêt de la pyrolyse, ce  
25 type de dépôt peut s'effectuer en continu, directement sur le ruban de verre chaud d'une ligne float : il suffit alors d'aligner autant de buses de projection de précurseurs que de couches à déposer sur la ligne pour obtenir l'empilement recherché. Il n'est cependant pas exclu du cadre de l'invention de ne déposer par pyrolyse que la dernière ou les « n » dernières couches de l'empilement, et  
30 de déposer par une autre technique de dépôt la ou les premières couches. Cette autre technique peut par exemple être une technique sous vide du type pulvérisation cathodique ou une technique du type sol-gel. Il n'est pas non plus exclu de déposer par pyrolyse, une autre couche de l'empilement, notamment

la ou les premières, et de déposer par une autre technique de dépôt la ou les dernières couches.

Cette autre technique peut par exemple être également une technique sous vide.

5 Comme on l'a évoqué précédemment, un effet partiel antireflet peut être obtenu en n'ayant recours qu'à un seul revêtement antireflet par vitrage. Il est cependant connu que l'effet optimal est obtenu en munissant le vitrage non pas d'un mais de deux revêtements antireflet, un sur chacune de ses faces extérieures (donc en faces 1 et 2 s'il s'agit d'un vitrage composé d'un unique  
10 substrat ou en faces 1 et 4 s'il s'agit d'un vitrage multiple du type vitrage feuilleté à deux substrats verriers).

Plusieurs choix s'offrent donc dans l'invention pour obtenir cet effet antireflet optimal :

on peut notamment munir l'autre face extérieure du vitrage d'un  
15 revêtement antireflet « A' » similaire ou même identique au revêtement « A », comportant donc également au moins une couche pyrolysée, notamment au moins la dernière. Ainsi, quand le vitrage est à structure feuilletée, il suffit alors d'assembler à l'aide d'une feuille de polymère deux substrats chacun muni d'un empilement de type « A », les deux empilements ayant pu tous  
20 deux être fabriqués directement sur le ruban de verre float.

S'il s'agit d'un vitrage monolithique, le premier empilement « A » peut être obtenu sur float, et le second en reprise, soit également par pyrolyse, soit par une autre technique comme la pulvérisation cathodique ou la technique sol-gel (en masquant le revêtement antireflet déjà déposé).

25 On peut également munir l'autre face du vitrage d'un revêtement antireflet, ci-après désigné sous le terme de revêtement « B », qui comporte également un empilement de couches de matériaux d'indice de réfraction alternativement forts et faibles, mais déposé par une technique utilisant le vide telle que la pulvérisation cathodique. Avoir recours à un second empilement  
30 antireflet non pyrolysé peut en effet présenter certains avantages : quand le vitrage est dit monolithique, composé que d'un seul substrat verrier, il peut être intéressant de déposer le premier revêtement antireflet de type « A » en continu sur le ruban de verre float, puis de déposer le second revêtement

antireflet du type « B » par un dépôt sous vide en reprise sans réchauffer le substrat. On peut souligner que dans ce cas de figure, la durabilité mécanique excellente de l'empilement antireflet « A » est très avantageuse : on peut déplacer le substrat le long d'une ligne de dépôt sous vide sur des rouleaux convoyeurs, avec l'empilement se trouvant au contact des rouleaux, sans que celui-ci ne se dégrade malgré les frottements inévitables entre substrat et rouleaux. Par ailleurs, souvent l'une des deux faces extérieures du vitrage, en général la face tournée vers l'intérieur de la pièce pour un vitrage bâtiment ou vers l'intérieur de l'habitacle pour un vitrage de véhicule, est moins sollicitée sur le plan chimique ou mécanique : on peut donc « se permettre » d'employer un empilement antireflet « B » présentant une durabilité inférieure à celle d'un empilement de type « A » mais qui peut néanmoins être suffisante.

Comme exemples d'empilements antireflet de type « B » susceptibles d'être déposés par une technique sous vide, on peut se reporter avantageusement à la demande de brevet européen déposée le 22 février 1996 sous le numéro 96/400367.7 correspondant à la demande de brevet français 95/02102, qui décrit un empilement antireflet présentant en outre la particularité intéressante de pouvoir subir sans détérioration des traitements thermiques du substrat porteur du type bombage/trempe ou recuit : il s'agit notamment « d'isoler » du substrat les couches susceptibles de se détériorer à haute température par migration d'alcalins du verre (comme  $\text{Nb}_2\text{O}_5$ ,  $\text{WO}_3$ ,  $\text{Bi}_2\text{O}_3$  ou  $\text{CeO}_2$ ) à l'aide d'une couche « écran » faisant partie de l'empilement, notamment une couche à faible indice du type  $\text{SiO}_2$ ,  $\text{Al}_2\text{O}_3:\text{F}$  ou un mélange de ces deux composés, ou encore une couche à fort indice comme  $\text{Si}_3\text{N}_4$  ou  $\text{AlN}$ , ou encore une couche à indice intermédiaire notamment à base d'un mélange d'oxyde de Si et Sn, Si et Zn, Si et Ti ou encore à base de  $\text{SiO}_x\text{N}_y$ .

On peut aussi se reporter avantageusement à la demande de brevet français déposée le 22 février 1996 sous le numéro 96/02194, décrivant un empilement antireflet également susceptible d'être déposé par une technique sous vide et utilisant des couches à bas-indice du type fluorure ou oxyfluorure d'aluminium  $\text{Al}_x\text{O}_y\text{F}_z$ , avec  $y \geq 0$ .

De manière générale, les couches dites à faible indice usuellement déposées par des techniques sous vide sont choisies par exemple parmi  $\text{SiO}_2$ ,

MgF<sub>2</sub> et les couches dites à fort indice par exemple parmi Ta<sub>2</sub>O<sub>5</sub>, TiO<sub>2</sub>, Nb<sub>2</sub>O<sub>5</sub>, ZrO<sub>2</sub>, SnO<sub>2</sub>, ZnO, WO<sub>3</sub>.

De préférence, les revêtements antireflet de type « A » selon l'invention, (et également, éventuellement, les revêtements antireflet de type « B » qui y  
5 sont associés) sont conçus de manière à ce que, d'une part, les couches dites à faible indice aient un indice de réfraction compris entre 1,35 et 1,70, de préférence entre 1,38 et 1,65 ; et d'autre part les couches dites à fort indice aient un indice de réfraction d'au moins 1,85 notamment compris entre 1,90 et 2,60, de préférence entre 2,10 et 2,45. L'effet antireflet n'est en effet  
10 pleinement réalisé que s'il y a une différence d'indices de réfraction significative entre les couches à forts et faibles indices en contact les unes avec les autres.

Selon un mode de réalisation particulier de l'invention, la première séquence de couches « couche à fort indice/couche à faible indice » du revêtement antireflet « A » (et éventuellement aussi du revêtement antireflet  
15 de type « B » lorsqu'il est utilisé) est remplacée par une seule couche dite à indice « intermédiaire », notamment compris entre 1,70 et 1,85 : une telle couche a un effet optique très similaire à une séquence haut indice/bas indice. Le matériau susceptible de présenter un tel indice peut être choisi à base  
20 d'oxyde d'étain, d'oxynitride et/ou oxycarbure de silicium SiO<sub>x</sub>C<sub>y</sub> et/ou SiO<sub>x</sub>N<sub>y</sub>, ou à base d'un mélange d'oxydes par exemple un mélange d'oxyde de silicium et d'étain, de silicium et de zinc, de silicium et de titane, la proportion relative des deux types d'oxydes permettant d'ajuster l'indice de réfraction à la valeur voulue.

25 Pour réaliser le revêtement antireflet « A » selon l'invention, on choisit de préférence des couches pyrolysées à faible indice de réfraction constituées d'un matériau diélectrique ou un mélange de matériaux diélectriques choisis dans le groupe comprenant l'oxyde de silicium, l'oxynitride et/ou l'oxycarbure de silicium SiO<sub>x</sub>N<sub>y</sub> et/ou SiO<sub>x</sub>C<sub>y</sub>, ou encore un oxyde mixte de silicium et  
30 d'aluminium comprenant également au moins un troisième élément M facilitant la formation d'une structure d'oxyde mixte homogène. Cet élément M est notamment un halogène du type fluor, et la couche peut également comprendre un quatrième élément, notamment du carbone. Pour plus de



détails sur la composition de cet oxyde mixte, on se rapportera  
avantageusement à la demande de brevet français FR-A-2 727 107  
correspondant à la demande européenne 95/402612.6, qui décrit également  
son mode d'obtention préféré, qui est une technique CVD. Cette couche est  
5 de préférence utilisée dans l'invention pour constituer la dernière couche à  
faible indice du revêtement antireflet, car elle s'est avérée extrêmement  
résistante.

Le choix des couches pyrolysées à fort indice peut avantageusement se  
porter sur des matériaux diélectriques ou des mélanges de matériaux  
10 diélectriques appartenant au groupe comprenant  $TiO_2$ ,  $SnO_2$ ,  $ZnO$ ,  $ZrO_2$  ou  
 $Ta_2O_5$ .

Comme évoqué précédemment, le vitrage de l'invention peut être  
composé d'un seul revêtement antireflet sur l'une de ses faces, notamment en  
face 1, et soit un revêtement « A' » de même type, soit un revêtement « B »  
15 sur la face opposée, notamment la face 2. S'il s'agit d'un vitrage feuilleté  
usuel, avec deux substrats verriers assemblés par une feuille de matériau  
polymère du type PVB (polyvinylbutyral), il a de préférence sur une de ses  
faces, notamment la face 1 un revêtement « A », et sur l'autre face  
extérieure, notamment la face 4 soit un revêtement « A' » de même type, soit  
20 un revêtement de type « B ».

On peut noter par ailleurs que les revêtements antireflet selon l'invention  
peuvent aussi s'appliquer aux vitrages feuilletés dits asymétriques, comportant  
au moins un substrat verrier et au moins une feuille de polymère à propriétés  
d'absorption d'énergie comme le polyuréthane.

25 Le choix de la nature du ou des substrats verriers constitutifs du vitrage  
peut aussi s'avérer important : on peut combiner les propriétés optiques et/ou  
thermiques intrinsèque(s) au(x) substrat(s) verrier(s) avec les propriétés  
optiques du ou des revêtement(s) antireflet pour obtenir un vitrage présentant  
globalement les performances voulues.

30 Ainsi, les substrats peuvent être choisis en verre clair, par exemple  
comme ceux vendus sous l'appellation commerciale Planilux par la société  
SAINT-GOBAIN VITRAGE. L'effet additionnel d'augmentation de la

transmission lumineuse dû au(x) revêtement(s) antireflet permet alors d'obtenir des vitrages extrêmement transparents.

5 Mais on peut également choisir les substrats constituant les vitrages, en verre présentant des propriétés de transmission énergétique réduite, notamment des verres teintés dans la masse. Au prix d'une certaine baisse de la transmission lumineuse on obtient des vitrages de protection solaire intéressants, l'effet d'augmentation de la transmission lumineuse obtenu grâce au(x) revêtement(s) antireflet permettant avantageusement d'atténuer cette baisse de niveau de transparence. Des vitrages teintés dans la masse, 10 notamment adaptés au bâtiment, sont par exemple commercialisés sous l'appellation « Parsol » par la société SAINT-GOBAIN VITRAGE. D'autres types de verre à transmission énergétique réduite sont également intéressants dans la cadre de la présente invention.

Il s'agit notamment de verres de couleur bronze, comme décrits dans les 15 brevets US-4 190 542 et US-4 101 705, ou de verres dont la composition a été ajustée plutôt en vue d'une application vitrage automobile. Il s'agit par exemple de verre appelés TSA<sup>+</sup> ou TSA<sup>++</sup>, dont les taux en oxydes colorants du type Fe<sub>2</sub>O<sub>3</sub>, FeO et CoO sont ajustés afin d'avoir une sélectivité définie par le rapport T<sub>L</sub>/T<sub>E</sub> d'au moins 1,30, ou même 1,40 à 1,50, et une teinte dans les 20 verts. On se reportera avantageusement pour plus de précisions à la demande de brevet européen EP-A-O 616 883. On rappelle sommairement ci-dessous le taux des oxydes colorants précités dans les compositions de verre selon l'enseignement de ce brevet (proportions pondérales).

Selon une première série :

25 Fe<sub>2</sub>O<sub>3</sub> 0,55 à 0,62 %  
FeO 0,11 à 0,16 %  
CoO 0 à 12 ppm, notamment < 12 ppm avec notamment le rapport Fe<sup>2+</sup>/Fe de l'ordre de 0,19 à 0,25.

Selon une seconde série :

30 Fe<sub>2</sub>O<sub>3</sub> 0,75 à 0,90 %  
FeO 0,15 à 0,22 %  
CoO 0 à 17 ppm, notamment < 10 ppm avec notamment le rapport Fe<sup>2+</sup>/Fe de l'ordre de 0,20.

Il peut également s'agir de verres teintés dans la masse, notamment dans les bleu-vert tels que ceux décrits dans la demande de brevet EP-A-0 644 164, dont on rappelle ci-après la composition :

SiO <sub>2</sub>	64 à 75 %
Al <sub>2</sub> O <sub>3</sub>	0 à 5 %
B <sub>2</sub> O <sub>3</sub>	0 à 5 %
CaO	2 à 15 %
MgO	0 à 5 %
Na <sub>2</sub> O	9 à 18 %
K <sub>2</sub> O	0 à 5 %
Fe <sub>2</sub> O <sub>3</sub>	0,75 à 1,4 %
(fer total exprimé sous cette forme)	
FeO	0,25 à 0,32 %
SO <sub>3</sub>	0,10 à 0,35 %

5 Il peut également s'agir de verres tels que ceux décrits dans la demande PCT déposée sous le numéro PCT/FR95/00828 le 22 juin 1995 correspondant à la demande FR-A-2 721 599, dont la composition, toujours en pourcentages pondéraux, est rappelée ci-dessous :

SiO <sub>2</sub>	69 à 75 %
10 Al <sub>2</sub> O <sub>3</sub>	0 à 3 %
B <sub>2</sub> O <sub>3</sub>	0 à 5 %
CaO	2 à 10 %
MgO	0 à 2 %
Na <sub>2</sub> O	9 à 17 %
15 K <sub>2</sub> O	0 à 8 %
Fe <sub>2</sub> O <sub>3</sub> (fer total)	0,2 à 4 %
Se, CoO, Cr <sub>2</sub> O <sub>3</sub> , NiO, CuO	0 à 0,45 %

la teneur en agents colorants autres que le fer étant au moins égale à 0,0002 % lorsque la teneur en Fe<sub>2</sub>O<sub>3</sub> est égale ou inférieure à 1,5 %, cette  
20 composition étant susceptible de contenir également du fluor, des oxydes de zinc, de zirconium, de cérium, de titane et moins de 4 % d'oxyde de baryum,

la somme des pourcentages des oxydes alcalino-terreux demeurant égale ou inférieure à 10 %.

Toujours selon l'enseignement de ce brevet, il est préféré que les agents colorants autres que le fer soient introduits dans la composition des verres seuls ou en combinaison, selon des teneurs pondérales qui, de préférence, restent inférieures aux limites suivantes :

	Se	<	0,008 %
	CoO	<	0,04 %
	Cr <sub>2</sub> O <sub>3</sub>	<	0,1 %
10	NiO	<	0,07 %
	CuO	<	0,3 %.

Il peut aussi s'agir de verres tels que ceux décrits dans la demande PCT/FR96/00394 déposée le 14 mars 1996 et correspondant à la demande de brevet français déposée le 16 mars 1995 sous le numéro 95/03858, verres comprenant, exprimé en pourcentages pondéraux, de 0,85 à 2% de fer total exprimé sous la forme Fe<sub>2</sub>O<sub>3</sub>, la teneur pondérale en FeO étant comprise entre 0,21 et 0,40%.

Selon ce brevet, les compositions sont, selon une première série, les suivantes :

20	SiO <sub>2</sub>	64 à 75 %
	Al <sub>2</sub> O <sub>3</sub>	0 à 5 %
	B <sub>2</sub> O <sub>3</sub>	0 à 5 %
	CaO	2 à 15 %
	MgO	0 à 5 %
25	Na <sub>2</sub> O	9 à 18 %
	K <sub>2</sub> O	0 à 5 %
	Fe <sub>2</sub> O <sub>3</sub> (fer total exprimé sous cette forme)	0,85 à 2 %
	FeO	0,21 à 0,40 %
	CoO, Cr <sub>2</sub> O <sub>3</sub> , Se, TiO <sub>2</sub> , MnO, NiO, CuO	0 à 0,04 %
30	SO <sub>3</sub>	0,08 à 0,35 %

et selon une seconde série, les suivantes :

	SiO <sub>2</sub>	68 à 75 %
	Al <sub>2</sub> O <sub>3</sub>	0 à 3 %

	B <sub>2</sub> O <sub>3</sub>	0 à 5 %
	CaO	2 à 10 %
	MgO	0 à 2 %
	Na <sub>2</sub> O	9 à 18 %
5	K <sub>2</sub> O	0 à 8 %
	Fe <sub>2</sub> O <sub>3</sub> (fer total exprimé sous cette forme)	0,95 à 2 %
	CoO, Cr <sub>2</sub> O <sub>3</sub> , Se, TiO <sub>2</sub> , MnO, NiO, CuO	0 à 0,04 %
	FeO	0,29 à 0,40 %
	SO <sub>3</sub>	0,08 à 0,35 %

10 Tous ces types de compositions de verre teinté peuvent donc être avantageusement choisis de manière à ce que les vitrages présentent des valeurs de transmission énergétique comprise entre 30 et 70%, notamment entre 35 et 60% et des valeurs de transmission lumineuse comprise entre 50 et 85%.

15 Les substrats verriers porteurs du ou des empilements antireflet peuvent subir différents traitements thermiques, notamment un bombage, une trempe ou un recuit. Il y a deux cas de figures : soit les revêtements sont déposés après traitement, ce qui empêche le dépôt des couches sur ligne float, (et ce qui est difficile pour des revêtements « A » dont le dépôt impose un réchauffage du verre) soit les revêtements, tout au moins les revêtements de type « A », sont déposés sur ligne et conçus de façon à être aptes à subir ces traitements sans altération de leurs propriétés optiques. Pour les empilements de type « B », a déjà été mentionnée plus haut une configuration présentant ce genre de propriété.

25 Les vitrages peuvent également comporter au moins un autre type de couche mince ou d'empilement de couches minces à fonction de protection solaire. Il peut s'agir de couches réfléchissantes telles que des couches à base d'argent suffisamment épaisses. Il peut ainsi s'agir d'empilements du type diélectrique / argent/ diélectrique ou diélectrique / argent /diélectrique / argent / diélectrique. Pour plus de précisions sur ces types d'empilements, on pourra se reporter aux demandes de brevet européen EP-A-0 678 484, EP-A-0 645 352 et EP-A-0 638 528. On peut également utiliser des empilements comprenant une couche réfléchissante et/ou filtrante telle qu'une couche de nitrure,

comme du nitrure de titane, comme cela est décrit dans les demandes EP-A-0 638 527 et EP-A-0 650 938.

On peut également munir les vitrages selon l'invention d'au moins un revêtement conducteur électrique à fonction d'alarme : il peut consister en une  
5 couche conductrice ou un réseau de fils conducteurs, par exemple sérigraphiés à partir d'une pâte à l'argent conductrice, que l'on va connecter à une source de courant par des amenées adhoc. En cas de tentative de rupture du vitrage, si le courant ne passe plus, des moyens déclenchent une alarme sonore et/ou lumineuse.

10 En fait, on choisira plutôt soit d'utiliser du verre teinté, soit d'utiliser ce type de revêtement de protection solaire, mais dans les deux cas il s'agit bien de combiner leurs propriétés thermiques et optiques, qui sont corrélées, avec les propriétés optiques des revêtements antireflet pour obtenir le vitrage souhaité.

15 Une configuration préférée de vitrage feuilleté consiste à munir au moins l'une des faces internes des substrats verriers qui le constituent, c'est-à-dire les faces 2 et/ou 3 des revêtements à fonction de protection solaire et/ou à fonction d'alarme.

On peut fonctionnaliser encore le revêtement antireflet « A » (et/ou  
20 éventuellement le revêtement antireflet « B ») des vitrages selon l'invention, en le surmontant d'un revêtement à propriétés photocatalytiques à fonction anti-salissures, notamment à base d'oxyde de titane au moins partiellement cristallisé que l'on peut obtenir par CVD, comme cela est décrit dans la  
25 demande de brevet français déposée le 15 septembre 1995 sous le numéro FR-95/10839.

Dans le même ordre d'idées, il est également possible de traiter la surface de la dernière couche pyrolysée de l'empilement antireflet de type « A » par des silanes, notamment par la technique de ruissellement afin de diminuer son coefficient de frottement et ainsi, notamment, faciliter le balayage des essuie-  
30 glaces dans le cas d'un pare-brise par exemple.

Notamment dans le cas où l'on envisage d'utiliser les vitrages en tant que vitrages intérieurs ou extérieurs pour bâtiments, vitrines, comptoirs de magasin ou en tant que vitrages pour véhicule type automobile autres que le pare-brise

(vitres latérales, lunettes arrières, toit-auto), on choisit avantageusement les épaisseurs optiques des couches constituant le ou les empilements antireflet de manière à abaisser la réflexion lumineuse du vitrage à des valeurs inférieures à 1,5%, notamment inférieures à 1,0% à incidence normale. C'est en effet en général le niveau de performances que l'on attend d'un vitrage antireflet.

Pour obtenir de telles valeurs de réflexion lumineuse, les empilements antireflet « A » selon l'invention peuvent comporter, en commençant par la couche se trouvant la plus proche du substrat :

10  deux couches dont :

- une première couche à fort indice d'épaisseur optique comprise entre 15 et 50 nm, notamment entre 20 et 40 nm,
- et une seconde couche à faible indice d'épaisseur optique comprise entre 160 et 200 nm, notamment entre 170 et 190 nm,

15  trois couches dont:

- une première couche d'indice intermédiaire d'épaisseur optique comprise entre 100 et 140 nm, notamment entre 110 et 130 nm,
- une seconde couche à fort indice, d'épaisseur optique comprise entre 210 et 260 nm, notamment entre 230 et 250 nm,
- 20 - et enfin une troisième couche à faible indice d'épaisseur optique comprise entre 100 et 150 nm, notamment entre 110 et 140 nm.

Notamment dans le cas où l'on envisage d'utiliser le vitrage en tant que pare-brise, notamment feuilleté, pour véhicule du type automobile ou train, la sélection des épaisseurs optiques des couches des empilements antireflet va être un peu différente, car les critères vont varier : en effet, les pare-brise actuels sont fortement inclinés, une optimisation de la réflexion lumineuse ne prenant en compte que des mesures à incidence normale s'avère insuffisante. En outre, les pare-brise doivent concilier deux propriétés, c'est-à-dire présenter à la fois une très haute transmission lumineuse pour des problèmes de sécurité 25 (les normes actuelles imposent une valeur de  $T_L$  d'au moins 75% à incidence normale) et une transmission énergétique la plus réduite possible, pour éviter un échauffement excessif de l'habitacle en été : pour l'application spécifique des pare-brise, il faut donc chercher à ajuster en fait au plus haut la valeur de 30

la sélectivité  $T_L/T_E$ . On choisit donc pour l'application pare-brise des épaisseurs optiques de couches qui permettent d'obtenir conjointement une valeur de  $R_L$  inférieure à 7% et même inférieure à 6% à incidence normale, inférieure à 10% à incidence de 60°, une valeur de  $T_L$  à incidence normale d'au moins 75% et une sélectivité  $T_L/T_E$  d'au moins 1,65, notamment d'au moins 1,70.

Pour respecter l'ensemble de ces critères, le(s) revêtement(s) antireflet « A » de l'invention peuvent avantageusement comporter trois couches, dont, en commençant par la couche la plus proche du substrat :

- une première couche d'indice intermédiaire d'épaisseur optique comprise entre 160 et 210 nm, notamment entre 180 et 200 nm,
- une seconde couche à fort indice d'épaisseur optique comprise entre 300 et 350 nm, notamment entre 320 et 340 nm,
- et une troisième couche à faible indice d'épaisseur optique comprise entre 120 et 170 nm, notamment entre 145 et 165 nm.

L'invention a également pour objet l'utilisation des vitrages précédemment décrits pour d'autres applications que le bâtiment ou les véhicules déjà envisagées, notamment des applications en tant que vitrage de protection d'objets du type tableau, d'écran de protection anti-éblouissement pour ordinateur, de verre décoratif, de mobilier verrier d'ameublement ou de miroir (en lui adjoignant par exemple une couche opacifiante).

Les vitrages revêtus des revêtements antireflet selon l'invention peuvent également être conçus et montés de manière à pouvoir remplir une fonction anti-feu à propriétés pare-flamme : on peut se reporter par exemple avantageusement à la demande de brevet EP-A-0 635 617 ou à la demande de brevet EP-A-0 568 458. Ils peuvent également présenter des propriétés coupe-feu, et sont alors usuellement composés de deux substrats verriers montés dans un cadre à une certaine distance l'un de l'autre, l'espace les séparant étant rempli d'un gel aqueux, comme cela est décrit dans le brevet EP-B-442 768 ou encore le brevet US-4 983 464.

Les détails et caractéristiques avantageuses de l'invention vont maintenant ressortir des exemples suivants non limitatifs, à l'aide des figures annexées :



**figure 1** : un substrat muni d'un empilement antireflet à deux couches (1a), à trois couches (1b) et à quatre couches (1c),

**figure 2** : un vitrage monolithique muni de deux empilements antireflet,

**figure 3** : un vitrage feuilleté muni de deux empilements antireflet.

5 La figure 1, très schématique, représente en coupe un substrat verrier surmonté d'un revêtement antireflet pyrolysé « A » selon trois variantes (les proportions entre l'épaisseur des différentes couches constituant le revêtement antireflet et celle du substrat n'ont pas été respectées pour en faciliter la lecture). Un seul empilement a été représenté, même si, comme décrit aux  
10 figures 2 et 3, un second empilement antireflet pyrolysé ou non peut être déposé sur le substrat sur sa face opposée.

Selon la variante de la figure 1a, est représenté un substrat verrier 1 qui est muni d'un revêtement bi-couches A1 comprenant une première couche 2 à fort indice surmontée d'une seconde couche 3 à faible indice. Selon la variante  
15 de la figure 1b, le même substrat 1 est muni d'un revêtement tri-couche A2 comprenant une première couche d'indice intermédiaire 4 surmontée d'une seconde couche à fort indice 5 et d'une troisième couche à faible indice 6. Selon la variante de la figure 1c, le même substrat 1 est muni d'un revêtement quadri-couches A3 comprenant une alternance de deux couches à fort indice  
20 7, 9 et deux couches à faible indice 8, 10.

Dans tous les exemples suivants, les couches des revêtements A1, A2 ou A3 sont obtenues par une technique de pyrolyse en phase liquide, pulvérulente, gazeuse, directement sur le ruban de verre float.

Ci-après sont indiqués, de manière non exhaustive, les précurseurs  
25 adéquats pour obtenir les couches d'oxyde à indice voulu :

les couches à faible indice du type silice sont déposées par CVD à partir de tétraorthosilicate TEOS ou de  $\text{SiH}_4$ ,

les couches à faible indice du type oxyde mixte de silicium et d'aluminium éventuellement fluoré sont déposées par CVD à partir d'un  
30 mélange d'un précurseur de silicium comme le TEOS et d'un précurseur d'aluminium sous forme d'un organo-métallique à fonction alcoolate ou  $\beta$ -dicétone du type acétylacétonate ou métyl-2-heptadione 4,6, éventuellement fluoré (des précurseurs d'aluminium fluoré sont notamment choisis parmi

l'acétylacétonate d'aluminium hexafluoré ou un trifluoroacétylacétonate d'aluminium, comme décrit dans la demande FR-A-2 727 107 précitée,

5  les couches à indice intermédiaire du type oxycarbure de silicium  $\text{SiO}_x\text{C}_y$  sont déposées également par CVD à partir d'éthylène et de  $\text{SiH}_4$ , conformément à la demande de brevet EP-A-0 518 755,

les couches à fort indice à base d'oxyde d'étain sont déposées par pyrolyse de poudre de dibutyldifluorure d'étain (DBTF) ou par CVD à partir de tétrachlorure d'étain,

10  les couches à fort indice à base de  $\text{TiO}_2$  sont déposées par pyrolyse liquide à partir d'un mélange d'alcoolate et de chélate de titane dans un solvant du type acétate d'éthyle (précurseurs décrits dans le brevet EP-B-0 465 309) ou par CVD à partir tétraisopropyltitanate, ou encore par pyrolyse de poudre à partir de méthyléthyltitanate ou de  $\text{Ti}(\text{OCH}_3)_4$ . On ne rentrera pas dans les détails des conditions de dépôt de chacune de ces couches, qui sont connues de  
15 l'homme de l'art. Pour les antireflet déposés sous vide, on pourra notamment trouver des précisions dans la demande de brevet européen 96/400367.7 précitée.

La figure 2 illustre la configuration d'un vitrage selon un premier exemple  
20 1 : il s'agit d'un vitrage dit monolithique, ne comportant qu'un seul substrat verrier muni sur sa face 1 d'un empilement antireflet « A » et sur sa face 2 d'un empilement antireflet « B » constitué de couches minces obtenues par pulvérisation cathodique. Le substrat 1 est représenté plan, mais peut également être bombé avec un rayon de courbure variable. On a généralement la face 1 tournée vers l'extérieur qui correspond alors, en cas de bombage, à la  
25 face convexe (la face 2 étant concave).

### EXEMPLE 1

➔ On dépose sur ligne float sur un ruban de verre de 4 mm d'épaisseur et de nature silico-sodo-calcique (vendu une fois découpé sous l'appellation Planilux par la société SAINT-GOBAIN VITRAGE) un premier empilement A2  
30 pyrolysé comportant (cf. figure 1b) :

une première couche à base de  $\text{SiO}_x\text{C}_y$  d'indice de réfraction environ 1,73 et d'épaisseur géométrique 71 nm,

- une seconde couche à base de  $\text{TiO}_2$  d'indice de réfraction 2,45 et d'épaisseur géométrique 99 nm,
- une troisième couche à bas indice à base d'oxyde mixte  $\text{SiOAlF}$ , d'indice de réfraction 1,48 et d'épaisseur géométrique 90 nm.
- 5        ➔ Après découpe du ruban, on dépose sur l'autre face par pulvérisation cathodique réactive en présence d'oxygène un revêtement antireflet « B » comportant :
- une première couche de 18 nm d'épaisseur géométrique de  $\text{SnO}_2$  d'indice 1,9,
- 10       une seconde couche de 35 nm d'épaisseur géométrique de  $\text{SiO}_2$  d'indice 1,45,
- une troisième couche de 120 nm d'épaisseur géométrique de  $\text{Nb}_2\text{O}_5$  d'indice 2,1,
- une quatrième couche de 85 nm d'épaisseur géométrique de  $\text{SiO}_2$  d'indice
- 15      1,45.

Le tableau 1 ci-dessous regroupe pour le substrat ainsi revêtu et, à titre de comparaison, pour un substrat identique mais dépourvu de tout revêtement, les valeurs spectrophotométriques suivantes mesurées sous l'illuminant  $D_{65}$  :

- 20       $T_L$       la transmission lumineuse en pourcentage à incidence normale,  
 $T_E$       la transmission énergétique en pourcentage à incidence normale,  
 $R_L$       la réflexion lumineuse en pourcentage à incidence normale  
 $a^*-b^*$  les valeurs de couleur en réflexion selon le système de colorimétrie ( $L^*$ ,  $a^*$ ,  $b^*$ ) sans unité,  $T_L/T_E$  la sélectivité sans unité :

25

**TABLEAU 1**

	EXEMPLE 1	EXEMPLE COMPARATIF
$T_L$	95	89
$T_E$	79	83
$R_L$	0,7	7,9
$a^*$	3,3	-0,2
$b^*$	-17,5	-0,5
$T_L/T_E$	1,2	1,07

On voit donc à la lumière de ces résultats que le gain en  $T_L$  et en sélectivité est très significatif, que la valeur de  $R_L$  du substrat revêtu est inférieure à 1%. Le substrat est donc très adapté à une application bâtiment.

5 Une seconde série d'exemples 2 à 10 correspond à des vitrages ayant la configuration feuilletée représentée à la figure 3 : le substrat 1 précédent est assemblé à un second substrat verrier 10 à l'aide d'une feuille 11 de PVB de 0,7 mm d'épaisseur. Ce second substrat est muni sur sa face extérieure également d'un empilement antireflet, soit pyrolysé et identique à celui dont le substrat 1 est revêtu, soit déposé sous vide et du type « B ».

10 Les exemples 2 à 5 utilisent deux substrats 1, 10 verriers Planilux de 4 mm d'épaisseur.

#### EXEMPLE 2

Les deux empilements antireflet des substrats 1 et 10 sont identiques et toutes leurs couches sont pyrolysées. Il s'agit d'empilements bi-couches (cf. 15 figure 1a), comprenant :

- une première couche de  $TiO_2$  de 12 nm d'épaisseur géométrique,
- une seconde couche d'oxyde mixte  $SiOAlF_x$  identique à celle de l'exemple 1 d'épaisseur géométrique 124 nm.

#### EXEMPLE 3

20 Les deux empilements antireflet des substrats 1 et 10 sont identiques et toutes leurs couches pyrolysées. Il s'agit également d'empilements bi-couches comprenant :

- une première couche de  $SnO_2$  de 95 nm d'épaisseur géométrique,
- une seconde couche de  $SiOAlF_x$  identique à celle des exemples précédents 25 d'épaisseur géométrique 92 nm.

#### EXEMPLE 4

Les deux empilements antireflet des substrats 1 et 10 sont identiques et toutes leurs couches pyrolysées. Il s'agit d'empilements tri-couches (cf. figure 1b) de structures et d'épaisseurs de couches identiques à celles de l'exemple 30 1.

#### EXEMPLE 5

Les deux empilements antireflet sont différents : celui du substrat 1 est un empilement bi-couche selon l'exemple 2, celui du substrat 10 est un

empilement de type « B » déposé sous vide identique à celui décrit dans l'exemple 1.

Le tableau 2 ci-dessous regroupe toutes les valeurs spectrophotométriques déjà explicitées pour les exemples 2 à 4, avec, à titre de comparaison, les valeurs pour un feuilleté assemblant deux mêmes substrats verriers mais dépourvus de revêtement.

**TABLEAU 2**

	EX.2	EX. 3	EX. 4	EX. 5	COMPARATIF
$T_L$	96	95	97	95	86
$T_E$	84	83	78	79	72
$R_L$	0,9	1,3	0,4	1,1	7,6
$a^*$	44	17,1	0,7	19,7	-1,0
$b^*$	-40	-36,7	3	-25,4	0,1
$T_L/T_E$	1,14	1,14	1,24	1,20	1,18

De ce tableau, on voit que tous les exemples de l'invention, même ceux avec des empilements simplement bi-couches, permettent d'atteindre des valeurs de  $R_L$  d'au plus 1,3%, particulièrement faibles.

On peut également noter un gain en sélectivité significatif pour les exemples 4 et 5 par rapport à l'exemple comparatif, et une valeur résiduelle en réflexion particulièrement atténuée pour l'exemple 4.

Les exemples 6 à 10 utilisent un substrat clair de 4 mm identique à celui utilisé dans les exemples 2 à 5, mais un substrat 1 de 4 mm teinté dans la masse à  $T_E$  réduite.

#### EXEMPLE 6

Les empilements antireflet sont des empilements tri-couches pyrolysées identiques à ceux de l'exemple 4. Le verre du substrat 1 est conforme à l'enseignement du brevet EP-A-0 644 164 précité. Sa composition est la suivante (en pourcentages pondéraux) :

SiO <sub>2</sub>	70,75 %
Al <sub>2</sub> O <sub>3</sub>	0,62 %
CaO	9,50 %

- 20 -

	MgO	3,90 %
	Na <sub>2</sub> O	13,90 %
	K <sub>2</sub> O	0,09 %
	SO <sub>3</sub>	0,18 %
5	Fe <sub>2</sub> O <sub>3</sub> (fer total)	0,95 %
	FeO	0,285 %
	FeO (fer total)	0,30 %

Pris seul, sans revêtement ni montage en feuilleté, il présente une  $T_L$  de 71%, une  $T_E$  de 43,5% et une  $T_{uv}$  de 18%.

#### 10 **EXEMPLE 6 COMPARATIF**

Il permet de faire la comparaison avec l'exemple 6 : les substrats sont les mêmes, mais dépourvus de tout revêtement.

#### **EXEMPLE 7**

15 Les empilements antireflet sont des empilements tri-couches pyrolysés identiques à ceux de l'exemple 4. Le verre du substrat 1 est de 4 mm d'épaisseur et conforme à l'enseignement de la demande de brevet PCT/FR95/00828 précitée. Les teneurs en MgO, Fe<sub>2</sub>O<sub>3</sub> et FeO du verre sont les suivants (en pourcentages pondéraux) :

	MgO	0,3 %
20	Fe <sub>2</sub> O <sub>3</sub>	0,20 %
	FeO	0,36 %

Pris seul, sans revêtement ni montage en feuilleté, il présente une  $T_L$  de 81% une  $T_E$  de 60% et une  $T_{uv}$  de 51%.

#### **EXEMPLE 7 COMPARATIF**

25 Il permet de faire la comparaison avec l'exemple 7 : les substrats sont les mêmes, mais dépourvus de tout revêtement.

Le tableau 3 ci-dessous regroupe toutes les valeurs spectrophotométriques correspondant aux exemples 6, 6 comparatif, 7 et 7 comparatif:

**TABLEAU 3**

	EX. 6	EX. 6 COMPARATIF	EX. 7	EX. 7 COMPARATIF
$T_L$	73	67	88	81
$T_E$	37	37	58	60
$R_L$	0,3	6,5	0,4	7,8
$a^*$	-1	-3,3	-0,5	-1,5
$b^*$	-1,8	-0,8	-1,5	-0,6
$T_L/T_E$	1,94	1,8	1,52	1,35

Là encore, on constate pour les exemples conformes à l'invention, un net gain en sélectivité, avec des valeurs de  $R_L$  inférieures à 0,5 % et des colorations résiduelles en réflexion très peu intenses

La dernière série d'exemples 8 à 10 vise plus particulièrement une application de pare-brise feuilleté pour automobile : les deux substrats 1, 10 sont d'abord munis de leurs empilements directement sur la ligne float, puis, après découpe, sont bombés, le substrat 1 ayant sa face extérieure 1 convexe, et le substrat 10 sa face extérieure 4 concave.

Le substrat 1 est de 2,6 mm d'épaisseur et teinté dans la masse. Le substrat 10 est de 2,1 mm d'épaisseur et clair de type Planilux. La feuille 11 de PVB a toujours 0,7 mm d'épaisseur.

#### 15 **EXEMPLE 8**

Le substrat 1 a une composition conforme au brevet EP-0 644 164, et plus précisément la composition suivante (en proportions pondérales) :

SiO <sub>2</sub>	70,8 %
Al <sub>2</sub> O <sub>3</sub>	0,6 %
Na <sub>2</sub> O	13,8 %
K <sub>2</sub> O	0,10 %
CaO	9,50 %
MgO	4,10 %
Fe <sub>2</sub> O <sub>3</sub> (fer total exprimé sous cette forme)	0,86 %

TiO <sub>2</sub>	0,035 %
SO <sub>3</sub>	0,17 %
FeO	0,28 %

Les deux empilements antireflet sont pyrolysés, identiques, et sous la forme d'un empilement tri-couches (cf. figure 1b) avec :

- 5  une première couche à base de SiO<sub>x</sub>C<sub>y</sub> d'indice 1,83 et d'épaisseur géométrique 105 nm,
- une seconde couche à base de TiO<sub>2</sub> d'épaisseur géométrique 135 nm,
- une troisième couche en SiOAlF<sub>x</sub> comme précédemment définie, d'indice 1,48 et d'épaisseur géométrique 107 nm.

#### EXEMPLE 8 COMPARATIF

- 10 Il utilise les mêmes substrats qu'à l'exemple 8, mais dépourvus de revêtements antireflet.

#### EXEMPLE 9

- La seule différence d'avec l'exemple 8 est que le substrat 1 est d'avantage coloré et répond toujours à l'enseignement du brevet EP-0 644  
15\_ 164 avec la composition identique à celle indiquée pour l'exemple 6.

#### EXEMPLE 9 COMPARATIF

Il utilise un même montage feuilleté des substrats identiques à l'exemple 9 mais sans revêtement antireflet.

- 20 Le tableau 4 ci-dessous regroupe les valeurs spectrophotométriques déjà explicitées, cette fois mesurées en fonction de l'illuminant « A ». Sont également précisées les valeurs de T<sub>L</sub>, T<sub>E</sub>, R<sub>L</sub>, a\* et b\* à incidence 60°:



TABLEAU 4

	EX.8	EX. 8 COMPARATIF	EX. 9	EX. 9 COMPARATIF
$T_L$	81	76	76	71
$T_E$	47	48	44	44
$R_L$	1,9	7	1,5	6,7
$a^*$	57,8	-2,6	8,9	-3,1
$b^*$	-73,6	0,1	-45,7	-1,1
$T_L/T_E$	1,72	1,57	1,7	1,61
$T_L(60^\circ)$	73	66	68	61
$T_E(60^\circ)$	39	39	37	35
$R_L(60^\circ)$	6,7	13	5,1	12,7
$a^*(60^\circ)$	5	-3,1	2,4	-3,3
$b^*(60^\circ)$	-17,3	0,3	-5,9	-0,9

De ce tableau, on constate que la sélection des épaisseurs des couches des empilements a été modifiée par rapport à la série précédente, de manière à améliorer l'effet antireflet à incidence oblique, en augmentant la valeur de  $T_L$  de manière significative à la fois à incidence normale et à  $60^\circ$ . Le gain de sélectivité obtenu avec l'invention est tout particulièrement intéressant dans le domaine des véhicules, pour atténuer l'échauffement des habitacles. Du tableau 4, on voit que l'on peut, grâce à l'invention, franchir la barre des 1,8 pour la sélectivité à incidence oblique. En outre, le gain en  $T_L$  obtenu par les empilements selon l'invention permet d'utiliser des substrats à transmission énergétique réduite qui jusque là ne pouvaient être utilisés car ils abaissaient la valeur de  $T_L$  du feuilleté en-dessous de la valeur seuil imposée par les normes, de 75% : si l'on se réfère aux exemples 9 et 9 comparatif, on voit que ce sont les empilements antireflet qui permettent au vitrage de franchir cette borne des 75% de  $T_L$  à incidence normale : l'invention autorise donc l'utilisation pour les pare-brise de vitrages assez fortement colorés, ce qui tend là encore à réduire l'échauffement des habitacles, sans être pénalisé exagérément en terme de transparence.

Un dernier exemple 10 a été réalisé, similaire à l'exemple 8.

La seule différence réside dans l'empilement antireflet disposé en face 1 du substrat 1 : l'empilement tri-couche comporte une première couche de SiOC d'indice 1,83 et d'épaisseur géométrique 102 nm, une seconde couche

de TiO<sub>2</sub> de 115 nm, une troisième couche de SiOAlF<sub>x</sub> de 80 nm d'épaisseur géométrique et d'indice 1,48, et, en plus, une dernière couche mince de 10 nm de TiO<sub>2</sub> déposé par CVD et partiellement cristallisée, comme décrite dans la demande FR-95/10839 précitée : on confère ainsi une fonctionnalité

5 supplémentaire anti-salissure au pare-brise sans pénaliser de manière significative sa fonction antireflet, puisque la quatrième couche, relativement de fort indice, est cantonnée à une faible épaisseur (notamment d'au plus 20 nm).

Le tableau 5 ci-dessous regroupe les valeurs spectrophotométriques d'un

10 tel vitrage à incidence normale ainsi qu'à incidence 60° :

	EX.10
T <sub>L</sub>	77
T <sub>E</sub>	46
R <sub>L</sub>	6
a*	21,3
b*	-40,9
T <sub>L</sub> /T <sub>E</sub>	1,68
T <sub>L</sub> (60°)	72
T <sub>E</sub> (60°)	40
R <sub>L</sub> (60°)	8
a*(60°)	-7
b*(60°)	-12,4

En dernier lieu, il est à noter que les empilements pyrolysés selon l'invention de tous les exemples précédents donnent d'excellents résultats en

15 terme de durabilité, avec notamment une résistance au test de brouillard salin neutre selon la norme ISO 9227 d'au moins 30 jours, et une variation de T<sub>L</sub> d'au plus 3 % quand on leur fait subir un test d'abrasion dit test Taber opérant 2000 rotations (test effectué à l'aide de poudre abrasive noyée dans un élastomère à l'aide d'une machine fabriquée par la société TABER Instrument

- 25 -

Corp., machine référencée sous le modèle 174 « Standard Abrasion Tester », les meules étant de type S10F chargées de 500 grammes).

**REVENDEICATIONS**

1. Vitrage comportant sur au moins une de ses faces extérieures un revêtement antireflet « A » comprenant un empilement de couches de matériaux d'indices de réfraction alternativement forts et faibles, caractérisé en ce qu'au moins une partie des couches dudit empilement sont des couches pyrolysées, notamment la dernière couche.

2. Vitrage selon la revendication 1, caractérisé en ce que les premières couches dudit empilement sont pyrolysées et la ou les dernières sont déposées sous vide.

3. Vitrage selon la revendication 1, caractérisé en ce que l'ensemble des couches de l'empilement sont des couches pyrolysées sur un substrat verrier (1, 10).

4. Vitrage selon l'une des revendications précédentes, caractérisé en ce qu'il comporte sur l'une de ses faces extérieures un revêtement antireflet « A » comprenant un empilement de couches dont au moins une partie est pyrolysée, et sur l'autre de ses faces extérieures soit un revêtement antireflet « A' » de même type, soit un revêtement antireflet « B », comportant également un empilement de couches de matériaux d'indices de réfraction alternativement forts et faibles mais déposées par une technique utilisant le vide, telle que la pulvérisation cathodique.

5. Vitrage selon l'une des revendications 1 à 4, caractérisé en ce que les couches (3, 6, 8, 10) à faible indice de réfraction du(des) empilement(s) antireflet ont un indice compris entre 1,35 et 1,70, de préférence entre 1,38 et 1,65 et en ce que les couches à fort indice ont un indice d'au moins 1,85, notamment compris entre 1,90 et 2,60, de préférence entre 2,10 et 2,45.

6. Vitrage selon l'une des revendications précédentes, caractérisé en ce que dans le revêtement antireflet « A », ou au moins un des revêtements antireflet « A », « A' » ou « B », la première séquence (7, 8) de couches « couche à fort indice/couche à faible indice » est remplacée par une couche (4) d'indice intermédiaire compris entre 1,70 et 1,85, notamment une couche à base d'oxynitride et/ou oxycarbure de silicium  $\text{SiO}_x\text{N}_y$  et/ou  $\text{SiO}_x\text{C}_y$  ou une couche à base d'oxyde d'étain.

7. Vitrage selon l'une des revendications précédentes, **caractérisé en ce que** les couches (3, 6, 8, 10) à faible indice de réfraction pyrolysées sont en un matériau diélectrique ou un mélange de matériaux diélectriques choisi(s) dans le groupe comprenant l'oxyde de silicium  $\text{SiO}_2$ , l'oxynitrure et/ou l'oxycarbure de silicium  $\text{SiO}_x\text{N}_y$  et/ou  $\text{SiO}_x\text{C}_y$ , un oxyde mixte d'oxyde de silicium et d'aluminium éventuellement halogéné de type  $\text{SiAl}_x\text{O}_y\text{F}_z$ .

8. Vitrage selon l'une des revendications précédentes, **caractérisé en ce que** les couches (2, 5, 7, 9) à fort indice de réfraction pyrolysées sont en un matériau ou un mélange de matériaux diélectriques choisi(s) dans le groupe comprenant  $\text{TiO}_2$ ,  $\text{SnO}_2$ ,  $\text{ZnO}$ ,  $\text{ZrO}_2$ ,  $\text{Ta}_2\text{O}_5$ .

9. Vitrage selon l'une des revendications précédentes, **caractérisé en ce qu'il est composé d'un seul substrat verrier (1)**, avec de préférence un revêtement antireflet « A » en face 1 et soit un revêtement antireflet « A' » de même type, soit un revêtement antireflet déposé sous vide du type « B » en face 2.

10. Vitrage selon l'une des revendications 1 à 8, **caractérisé en ce qu'il est de structure feuilletée**, comportant au moins deux substrats verriers (1, 10) assemblés à l'aide d'une feuille (11) en matériau polymère tel que le PVB avec de préférence un revêtement antireflet « A » en face 1, et soit un revêtement antireflet « A' » de même type, soit un revêtement antireflet déposé sous vide de type « B » en face 4, ou encore une structure feuilletée asymétrique comportant un substrat verrier et au moins une feuille de polymère à propriétés d'absorption d'énergie tel que du polyuréthane.

11. Vitrage selon l'une des revendications précédentes, **caractérisé en ce que le substrat verrier (1) ou au moins un des substrats verriers constitutifs (1, 10) dudit vitrage est**, soit en verre clair, soit en verre à transmission énergétique réduite du type teinté dans la masse présentant notamment une transmission lumineuse  $T_L$  comprise entre 50 et 85% et une transmission énergétique  $T_E$  comprise entre 30 et 70%.

12. Vitrage selon l'une des revendications précédentes, **caractérisé en ce que le(s) substrat(s) verrier(s) qui en fait (font) partie est (sont) bombé(s) et/ou traité(s) thermiquement**, notamment recuit(s) ou trempé(s), le ou les

revêtements antireflet étant aptes à subir ces opérations sans altération de leurs propriétés optiques.

13. Vitrage selon l'une des revendications précédentes, caractérisé en ce qu'il comporte également au moins un revêtement à fonction de protection  
5 solaire, composé d'une ou d'une pluralité de couches, notamment du type diélectrique / argent / diélectrique ou diélectrique / argent / diélectrique / argent / diélectrique ou encore comprenant une couche filtrante du type nitrure tel que TiN ou métal.

14. Vitrage selon l'une des revendications précédentes, caractérisé en ce  
10 qu'il comporte également au moins un revêtement conducteur électrique à fonction d'alarme, notamment sous la forme d'une couche conductrice ou d'un réseau de fils conducteurs.

15. Vitrage selon la revendication 13 ou 14, caractérisé en ce qu'il est de structure feuilletée, avec le revêtement à fonction de protection solaire et/ou le revêtement à fonction d'alarme disposé(s) sur l'une et/ou l'autre des faces  
internes 2, 3 des substrats verriers appartenant audit vitrage.

16. Vitrage selon l'une des revendications précédentes, caractérisé en ce  
20 que le revêtement antireflet « A » ou au moins un des revêtements antireflet dudit vitrage est surmonté d'un revêtement à propriétés photocatalytiques à fonction anti-salissure, notamment à base d'oxyde de titane.

17. Vitrage monolithique ou feuilleté selon l'une des revendications  
précédentes, caractérisé en ce que les épaisseurs optiques des couches  
du(des) empilement(s) antireflet « A », « A' », « B » sont sélectionnées afin  
d'abaisser la réflexion lumineuse  $R_L$  à des valeurs inférieures à 1,5%,  
25 notamment inférieures à 1,0% à incidence normale.

18. Vitrage selon la revendication 17, caractérisé en ce que le(s)  
empilement(s) antireflet « A » comporte(nt) soit deux couches, dont une  
première couche à fort indice d'épaisseur optique comprise entre 15 et 50 nm,  
notamment entre 20 et 40 nm, et une seconde couche à faible indice  
30 d'épaisseur optique compris entre 160 et 200 nm, notamment entre 170 et  
190 nm, soit trois couches dont une première couche d'indice intermédiaire  
d'épaisseur optique comprise 100 et 140 nm, notamment entre 110 et 130  
nm, une seconde couche à fort indice d'épaisseur optique comprise entre 210

et 260 nm, notamment entre 230 et 250 nm et une troisième couche à faible indice d'épaisseur optique comprise entre 100 et 150 nm, notamment entre 110 et 140 nm.

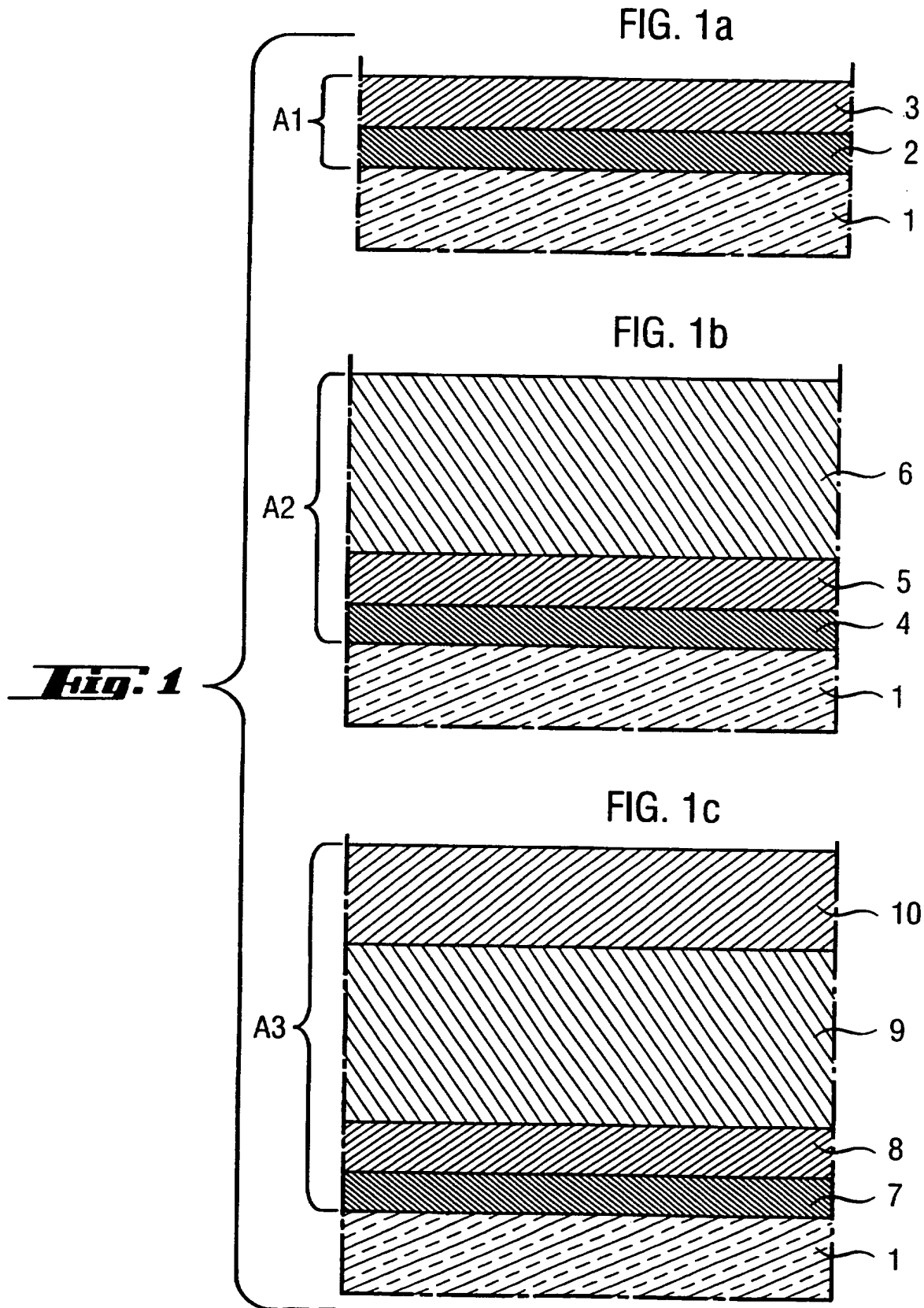
19. Vitrage monolithique ou feuilleté selon l'une des revendications 1 à 5 16, caractérisé en ce que les épaisseurs optiques des couches du(des) empilement(s) antireflet « A », « A' », « B » et la nature du ou des substrats verriers sont sélectionnées afin d'abaisser la réflexion lumineuse à incidence normale à des valeurs inférieures à 7% et à incidence de 60° à des valeurs inférieures à 10%, en maintenant la transmission lumineuse  $T_L$  en incidence 10 normale à des valeurs d'au moins 75% et la sélectivité  $T_L/T_E$  à des valeurs d'au moins 1,65 notamment d'au moins 1,70.

20. Vitrage selon l'une des revendications précédentes, caractérisé en ce que le(s) empilement(s) antireflet « A » comportent trois couches, dont une 15 première couche d'indice intermédiaire d'épaisseur optique comprise entre 160 et 210 nm, notamment entre 180 et 200 nm, une seconde couche à fort indice d'épaisseur optique comprise entre 300 et 350 nm, notamment entre 320 et 340 nm, et une troisième couche à faible indice d'épaisseur optique comprise entre 120 et 170 nm, notamment entre 145 et 165 nm.

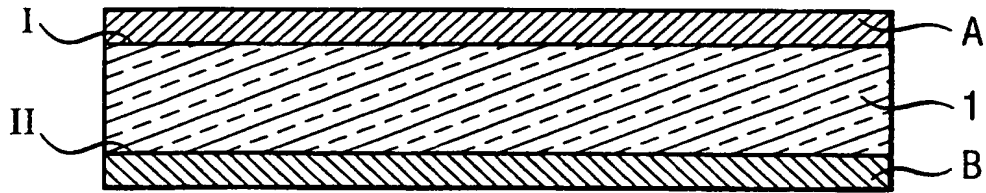
21. Application du vitrage selon la revendication 17 ou la revendication 20 18, en tant que vitrage intérieur ou extérieur pour le bâtiment, vitrine, comptoir de magasin ou pour vitrages pour véhicule tels que les vitres latérales, la lunette arrière ou le toit-auto.

22. Application du vitrage selon la revendication 19 ou 20, en tant que pare-brise, notamment feuilleté, pour véhicule du type automobile, train.

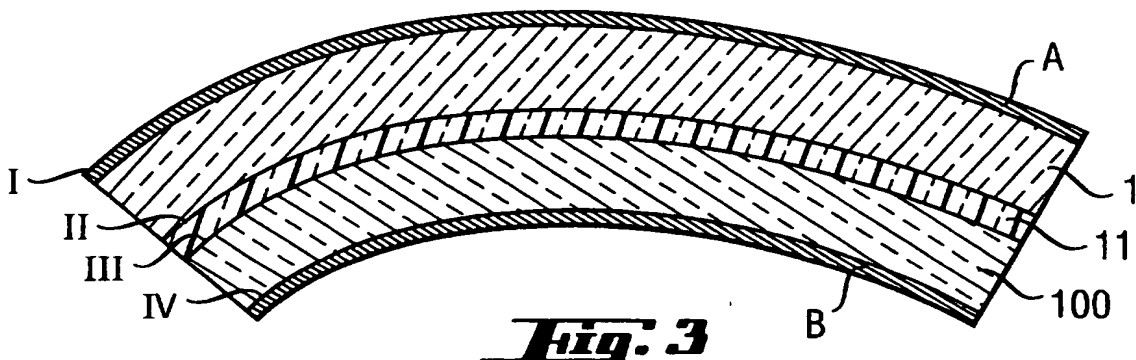
25 23. Application du vitrage selon l'une des revendications 1 à 20, en tant que vitrage de protection d'objets du type tableaux, d'écran de protection anti-éblouissement pour ordinateur, de verre décoratif, de mobilier verrier d'ameublement, de miroir, ou vitrage anti-feu, pare-flamme ou coupe-feu.







**Fig. 2**



**Fig. 3**

# INTERNATIONAL SEARCH REPORT

International Application No

PCT/FR 97/00857

**A. CLASSIFICATION OF SUBJECT MATTER**  
IPC 6 C03C17/34

According to International Patent Classification (IPC) or to both national classification and IPC

**B. FIELDS SEARCHED**

Minimum documentation searched (classification system followed by classification symbols)

IPC 6 C03C

Documentation searched other than minimum documentation to the extent that such documents are included in the fields searched

Electronic data base consulted during the international search (name of data base and, where practical, search terms used)

**C. DOCUMENTS CONSIDERED TO BE RELEVANT**

Category *	Citation of document, with indication, where appropriate, of the relevant passages	Relevant to claim No.
X	EP 0 520 720 A (FORD MOTOR COMPANY LIMITED) 30 December 1992 see the whole document	1-3,5,7,8,17,21-23
Y	see page 9, line 54 - page 10, line 2 ---	4,9-11
Y	EP 0 492 785 A (FORD MOTOR COMPANY LIMITED) 1 July 1992 see the whole document ---	4,9-11
A	PATENT ABSTRACTS OF JAPAN vol. 9, no. 183 (M-400) [1906] , 30 June 1985 & JP 60 050022 A (TOYOTA JIDOSHA KK), 19 March 1985, see abstract --- -/--	9-11

Further documents are listed in the continuation of box C.

Patent family members are listed in annex.

\* Special categories of cited documents :

- \*A\* document defining the general state of the art which is not considered to be of particular relevance
- \*E\* earlier document but published on or after the international filing date
- \*L\* document which may throw doubts on priority claim(s) or which is cited to establish the publication date of another citation or other special reason (as specified)
- \*O\* document referring to an oral disclosure, use, exhibition or other means
- \*P\* document published prior to the international filing date but later than the priority date claimed

- \*T\* later document published after the international filing date or priority date and not in conflict with the application but cited to understand the principle or theory underlying the invention
- \*X\* document of particular relevance; the claimed invention cannot be considered novel or cannot be considered to involve an inventive step when the document is taken alone
- \*Y\* document of particular relevance; the claimed invention cannot be considered to involve an inventive step when the document is combined with one or more other such documents, such combination being obvious to a person skilled in the art.
- \*&\* document member of the same patent family

Date of the actual completion of the international search

23 July 1997

Date of mailing of the international search report

0 5. 08. 97

Name and mailing address of the ISA

European Patent Office, P.B. 5818 Patentlaan 2  
NL - 2280 HV Rijswijk  
Tel. (+ 31-70) 340-2040, Tx. 31 651 epo nl,  
Fax (+ 31-70) 340-3016

Authorized officer

Reedijk, A

# INTERNATIONAL SEARCH REPORT

International Application No

PCT/FR 97/00857

**C.(Continuation) DOCUMENTS CONSIDERED TO BE RELEVANT**

Category *	Citation of document, with indication, where appropriate, of the relevant passages	Relevant to claim No.
X	WO 94 25410 A (SAINT GOBAIN VITRAGE INTERNATIONAL) 10 November 1994 see page 1, line 31 - page 2, line 7; claims 1,5,7,8,15 ---	1-3,5-8, 17-23
A	FR 2 713 624 A (SAINT GOBAIN VITRAGE INTERNATIONAL) 16 June 1995 see the whole document -----	1-23

# INTERNATIONAL SEARCH REPORT

Information on patent family members

International Application No

PCT/FR 97/00857

Patent document cited in search report	Publication date	Patent family member(s)	Publication date
EP 520720 A	30-12-92	US 5254392 A	19-10-93
		CA 2068570 A	25-12-92
		DE 69206052 D	21-12-95
		DE 69206052 T	18-04-96
		ES 2079798 T	16-01-96
		JP 5193994 A	03-08-93
EP 492785 A	01-07-92	CA 2055151 A	25-06-92
		JP 4293887 A	19-10-92
WO 9425410 A	10-11-94	FR 2704545 A	04-11-94
		CA 2138798 A	10-11-94
		CN 1108862 A	20-09-95
		CZ 9403335 A	16-08-95
		EP 0648196 A	19-04-95
		FI 946122 A	28-12-94
		JP 7508491 T	21-09-95
		NO 944952 A	20-12-94
		PL 306833 A	18-04-95
		US 5520996 A	28-05-96
FR 2713624 A	16-06-95	NONE	

# RAPPORT DE RECHERCHE INTERNATIONALE

Demande internationale No  
PCT/FR 97/00857

<b>A. CLASSEMENT DE L'OBJET DE LA DEMANDE</b> CIB 6 C03C17/34		
Selon la classification internationale des brevets (CIB) ou à la fois selon la classification nationale et la CIB		
<b>B. DOMAINES SUR LESQUELS LA RECHERCHE A PORTE</b>		
Documentation minimale consultée (système de classification suivi des symboles de classement) CIB 6 C03C		
Documentation consultée autre que la documentation minimale dans la mesure où ces documents relèvent des domaines sur lesquels a porté la recherche		
Base de données électronique consultée au cours de la recherche internationale (nom de la base de données, et si cela est réalisable, termes de recherche utilisés)		
<b>C. DOCUMENTS CONSIDERES COMME PERTINENTS</b>		
Catégorie *	Identification des documents cités, avec, le cas échéant, l'indication des passages pertinents	no. des revendications visées
X	EP 0 520 720 A (FORD MOTOR COMPANY LIMITED) 30 Décembre 1992  voir le document en entier	1-3,5,7, 8,17, 21-23
Y	voir page 9, ligne 54 - page 10, ligne 2 ---	4,9-11
Y	EP 0 492 785 A (FORD MOTOR COMPANY LIMITED) 1 Juillet 1992 voir le document en entier ---	4,9-11
A	PATENT ABSTRACTS OF JAPAN vol. 9, no. 183 (M-400) [1906] , 30 Juin 1985 & JP 60 050022 A (TOYOTA JIDOSHA KK), 19 Mars 1985, voir abrégé  --- -/--	9-11
<input checked="" type="checkbox"/> Voir la suite du cadre C pour la fin de la liste des documents		
<input checked="" type="checkbox"/> Les documents de familles de brevets sont indiqués en annexe		
* Catégories spéciales de documents cités:		
"A" document définissant l'état général de la technique, non considéré comme particulièrement pertinent "E" document antérieur, mais publié à la date de dépôt international ou après cette date "L" document pouvant jeter un doute sur une revendication de priorité ou cité pour déterminer la date de publication d'une autre citation ou pour une raison spéciale (telle qu'indiquée) "O" document se référant à une divulgation orale, à un usage, à une exposition ou tous autres moyens "P" document publié avant la date de dépôt international, mais postérieurement à la date de priorité revendiquée "T" document ultérieur publié après la date de dépôt international ou la date de priorité et n'appartenant pas à l'état de la technique pertinent, mais cité pour comprendre le principe ou la théorie constituant la base de l'invention "X" document particulièrement pertinent; l'invention revendiquée ne peut être considérée comme nouvelle ou comme impliquant une activité inventive par rapport au document considéré isolément "Y" document particulièrement pertinent; l'invention revendiquée ne peut être considérée comme impliquant une activité inventive lorsque le document est associé à un ou plusieurs autres documents de même nature, cette combinaison étant évidente pour une personne du métier "&" document qui fait partie de la même famille de brevets		
Date à laquelle la recherche internationale a été effectivement achevée	Date d'expédition du présent rapport de recherche internationale	
23 Juillet 1997	0 5. 08. 97	
Nom et adresse postale de l'administration chargée de la recherche internationale	Fonctionnaire autorisé	
Office Européen des Brevets, P.B. 5818 Patentlaan 2 NL - 2280 HV Rijswijk Tel. (+ 31-70) 340-2040, Tx. 31 651 epo nl, Fax (+ 31-70) 340-3016	Reedijk, A	

# RAPPORT DE RECHERCHE INTERNATIONALE

Demande Internationale No

PCT/FR 97/00857

## C.(suite) DOCUMENTS CONSIDERES COMME PERTINENTS

Catégorie *	Identification des documents cités, avec, le cas échéant, l'indication des passages pertinents	no. des revendications visées
X	WO 94 25410 A (SAINT GOBAIN VITRAGE INTERNATIONAL) 10 Novembre 1994 voir page 1, ligne 31 - page 2, ligne 7; revendications 1,5,7,8,15 ---	1-3,5-8, 17-23
A	FR 2 713 624 A (SAINT GOBAIN VITRAGE INTERNATIONAL) 16 Juin 1995 voir le document en entier -----	1-23

# RAPPORT DE RECHERCHE INTERNATIONALE

Renseignements relatifs aux membres de familles de brevets

Demande Internationale No

PCT/FR 97/00857

Document brevet cité au rapport de recherche	Date de publication	Membre(s) de la famille de brevet(s)	Date de publication
EP 520720 A	30-12-92	US 5254392 A	19-10-93
		CA 2068570 A	25-12-92
		DE 69206052 D	21-12-95
		DE 69206052 T	18-04-96
		ES 2079798 T	16-01-96
		JP 5193994 A	03-08-93
EP 492785 A	01-07-92	CA 2055151 A	25-06-92
		JP 4293887 A	19-10-92
WO 9425410 A	10-11-94	FR 2704545 A	04-11-94
		CA 2138798 A	10-11-94
		CN 1108862 A	20-09-95
		CZ 9403335 A	16-08-95
		EP 0648196 A	19-04-95
		FI 946122 A	28-12-94
		JP 7508491 T	21-09-95
		NO 944952 A	20-12-94
		PL 306833 A	18-04-95
		US 5520996 A	28-05-96
FR 2713624 A	16-06-95	AUCUN	

**THIS PAGE BLANK (USPTO)**